

Kapcsolat

- Tanácsadás
- Értékesítés
- Szerviz
- Kalibráció

SUTO iTEC GmbH

Werkstrasse 2
D-79426 Buggingen
Germany
Tel: +49 (0) 7631 936 889 - 0
Fax: +49 (0) 7631 936 889 - 19
Email: sales@suto-itec.com
Honlap: <http://www.suto-itec.com>

Air Trend Kft.

Nyíregyháza
Izabella u. 3/a.
4432

+36706314901
info@airmonitor.hu
www.airmonitor.hu

EX Dokumentáció

S 450 / S 452

Termikus áramlásmérő



Ez a dokumentáció minden fontos információt tartalmaz a műszer robbanásbiztos térben történő telepítését illetően. Kérjük alaposan tanulmányozza át az útmutatót és a műszer kezelési útmutatóját.

Minden a kezelési utasítástól eltérő specifikációbeli eltérés esetén az EX Dokumentációban foglaltak az irányadók !

1. Veszélyek

Fontos információk



A telepítést és a hálózati csatlakoztatást a mindenkor nemzeti szabványoknak megfelelően kell elvégezni.

A műszer összes műszaki adatának való megfelelést biztosítani kell (lásd névtábla).

Kizárólag minősített Ex-bizonyítvánnyal rendelkező specialistáknak engedélyezett a műszer telepítése, villamos bekötése és karbantartása.

A műszer burkolata nem-robbanásbiztos környezetben vagy 5 perccel a tápellátás megszűnését követően nyitható ki.

Robbanásbiztos közeg esetén tilos a szerviz csomag vagy egyéb eszköz csatlakoztatása.

A műszerház kinyitásakor győződjön meg, hogy nem jutott por vagy nedvesség a műszerházba.

Győződjön meg róla, hogy a vezetékek megfelelően rögzítettek.

Minden a mérési közeggel érintkezésbe lépő anyag rozsdamentes acél 1.4404 / 316L, NBR gumitömítéssel.

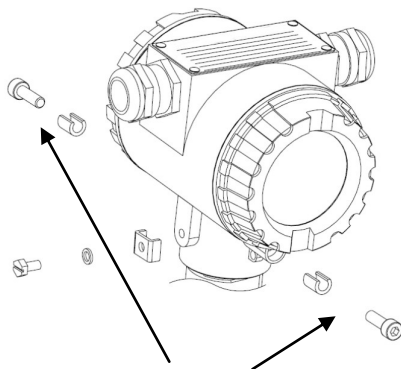
Speciális intézkedés



Az eszköznek potenciál kiegyenlített rendszerhez kell csatlakoznia. További információk az 5. oldalon "Potenciál kiegyenlítés".

Front and back cover security seal

A műszer elő- és hátlapja csavarokkal van védve, biztonsági okokból, hogy illetéktelen személyek ne férhessenek hozzá. Telepítés után győződjön meg róla, hogy a biztonsági csavarok behajtvva a helyükön vannak.



Biztonsági csavarok az elő- és hátlapon.

További műszaki információk

Jelen dokumentáció az ex-használattal kapcsolatos információkat tartalmazza, egyéb információk, műszaki adatok az S 450 és S 452 kezelési útmutatójában találhatóak.

Használt szabványok

EN 60079-0:2012+A11:2013

EN 60079-1:2014

2. Telepítés

Fontos megjegyzések

Minden az áramlásmérőhöz csatlakoztatott eszköznél, $U_m \leq 24$ V DC és $I_m \leq 500$ mA megengedett.

Az áramlásmérő kizárólag az engedélyezett hőmérsékleti osztályban használható.

A -20 °C alatti környezeti hőmérséklet esetén minden kábelnek, vezetéknek, csatlakozónak, tömszelencének, lezárónak megfelelően méretezettnek és tanúsítottnak kell lennie.

A kábeleknek és csöveknek tanúsítottnak (Ex d IIC) kell lennie és meg kell felelnie $+105$ °C üzemi hőmérsékletig. Bekötő csővezeték csatlakoztatása esetén a tömítést közvetlenül a házon kell elhelyezni.

A nem használt kábel bemenetek, nyílásokat a megfelelő/illeszkedő alkatrészsel kell lezárni.

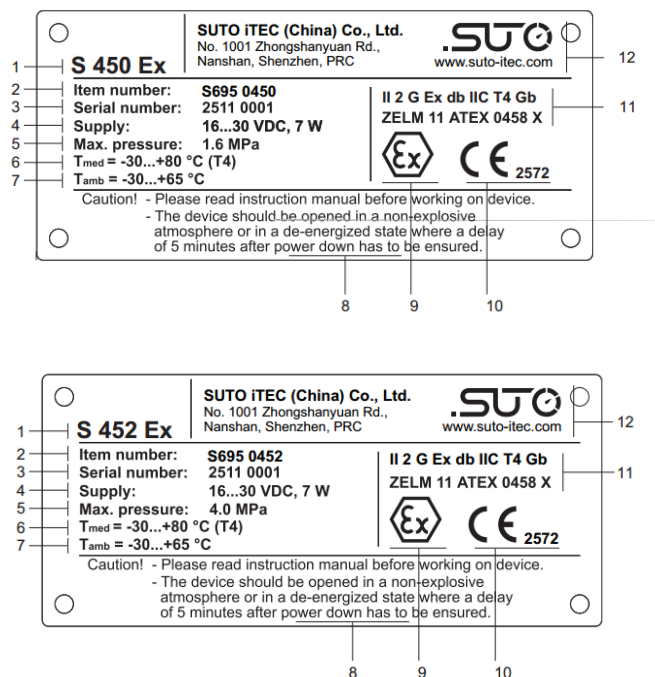
A kijelző forgatása kizárólag telepítés során és nem-robbanásbiztos környezetben engedélyezett. Mielőtt elforgatja a kijelzőt bizonyosodjon meg róla, hogy az eszköz legalább 5 perce nem üzemel, nem kap tápellátást.

Az S 452 kijelzője mindkét irányba 270° -ban forgatható. Ehhez az érzékelőszáron lévő biztosítócsavart teljesen ki kell nyitni. Ezután húzza ki a fémházat és forgassa a kívánt irányba. A fémtüskével rögzítheti a pozíciót. Amikor elérte a kívánt pozíciót, nyomja le a fémházat, a tüskével rögzítse a pozíciót, majd húzza meg a csavart.

Vizsgálati tanúsítvány, megfelelési igazolás

A rendszer megfelel 94/9/EC irányelv II függelékének, robbanásbiztos környezetben való használatra tervezték, betartva a robbanásbiztos biztonsági rendszerekre vonatkozó előírásokat és a mindenkor egészségügyi és munkavédelmi követelményeket.

Névtábla



- 1 Műszertípus
- 2 Rendelési szám
- 3 Szériaszám
- 4 Tápfeszültség és teljesítmény
- 5 Max. nyomástartomány
- 6 Közeg hőmérséklet tartomány
- 7 Környezeti hőmérséklet tartomány
- 8 Biztonsági információk
- 9 ATEX szimbólum
- 10 CE szimbólum
- 11 Védettség típus, robbanás csoport, hőmérséklet osztály, behatolásvédelem azonosítók
- 12 Cégnév és cím

Hőmérséklet tartomány



FIGYELEM: A minimum környezeti és közeghőmérséklet -30 °C

Kábel csatlakozás



A kábel tömszelencéket/bemeneti nyílásokat biztonságosan kell rögzíteni, hogy használat közben ne lazulhassanak ki, a tömítéseket közvetlenül a műszerházon kell elhelyezni.

Bizonyosodjon meg róla, hogy a kábel bemenetek és tömszelencék légmentesen tömítettek.

A használt kábeleknek elektrosztatikus feltöltődéstől mentes gyártásúnak kell lennie.

Csak a következő tömszelencék, szűkítők és elzárók használata engedélyezett (SUTO-tól rendelhető):

	Hummel	Leírás	Menet méret	Kábel Bemenet
Tömszelence	1.622.2000.51	HSK-M-Ex-d / Metr.	M20 x 1.5	7 - 12 mm
Tömszelence	1.622.1600.51	HSK-M-Ex-d / Metr.	M16 x 1.5	3 - 7 mm
Szűkítő	1.879.2016.50	RSD-MS-Ex-d / Metr.	M20 x 1.5 > M16 x 1.5	
Vakdugó	1.877.2000.50	V-Ms-Ex-d / Metr.	M20 x 1.5	

Potenciál kiegyenlítés

A biztonságos robbanásbiztos térben történő üzemeltetéshez fontos a potenciál kiegyenlített rendszer használata. Az eszköz műszerházán található egy földelési menetes csatlakozás.

Az eszköz a csőhálózaton keresztül is földelhető, amennyiben a távolságok megfelelnek a szabvány előírásoknak.

Szerviz csomag

Robbanásveszélyes környezetben a szerviz csomag vagy egyéb más eszköz csatlakoztatása tilos.

Alternatívaként a műszer beállításához a beépített Bluetooth csatlakozás használható, robbanásbiztos környezetben használható hordozható számítógéppel. A szerviz csomag és szoftver kérdésekkel kapcsolatosan keresse képviselőtünket.

Kis-megszakító

Az áramlásmérő tápegységének a következő specifikációjú kis-megszakítóval szükséges rendelkeznie:
Feszültség 16 ... 30 VDC, kismegszakító 0.5 A lassú kioldású (IEC 127 direktívának megfelelően)